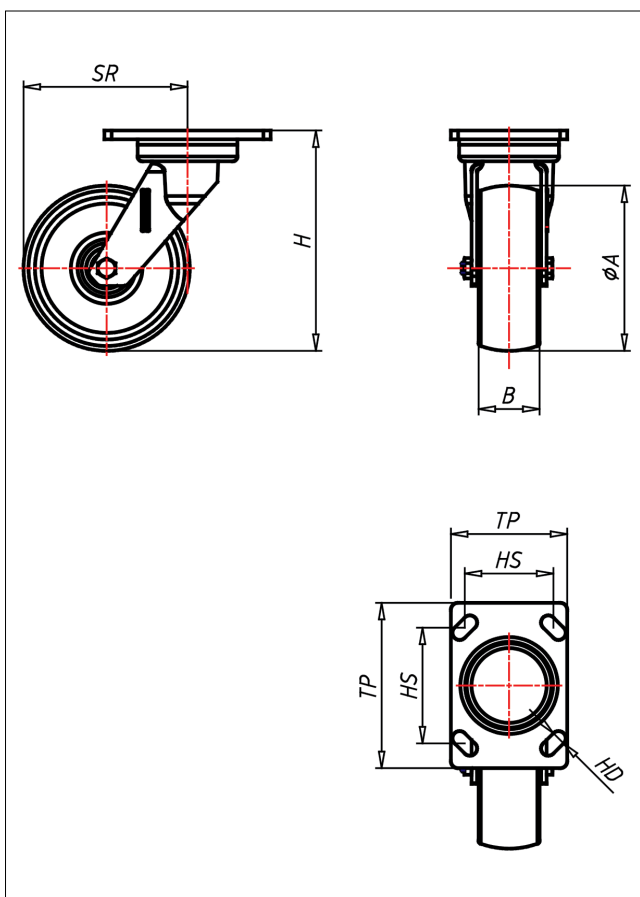




# GT-QK/CIB/CI/CIK

## Lenkrolle



### GT-CI



LENKROLLE	RADFESTSTELLER	BOCKROLLE																				
 <ul style="list-style-type: none"> <li>• leichter Lauf auf glatten Böden</li> <li>• sehr hohe Tragkraft</li> <li>• sehr abriebfest</li> </ul> <p>Gusseisen überdreht, lackiert</p> <p>→ Seite <a href="#">270</a></p> 	 <p>Schwerlastlenkgehäuse ohne Mittelbolzen mit gehärtetem Drehkranz und gehärteten Stahlkugeln, geschmiedet und getempert</p> <p>→ Seite <a href="#">22</a></p>	 <p>AUSWAHLHILFE:</p> <table border="1"> <tr> <td>leicht lenkend</td> <td><input checked="" type="checkbox"/></td> <td><input checked="" type="checkbox"/></td> <td><input checked="" type="checkbox"/></td> </tr> <tr> <td>verschleißarm</td> <td><input type="checkbox"/></td> <td><input type="checkbox"/></td> <td><input checked="" type="checkbox"/></td> </tr> <tr> <td>stoßfest</td> <td><input type="checkbox"/></td> <td><input type="checkbox"/></td> <td><input checked="" type="checkbox"/></td> </tr> <tr> <td>bodenschonend</td> <td><input checked="" type="checkbox"/></td> <td><input type="checkbox"/></td> <td><input type="checkbox"/></td> </tr> <tr> <td>witterungsbeständig</td> <td><input type="checkbox"/></td> <td><input type="checkbox"/></td> <td><input checked="" type="checkbox"/></td> </tr> </table>	leicht lenkend	<input checked="" type="checkbox"/>	<input checked="" type="checkbox"/>	<input checked="" type="checkbox"/>	verschleißarm	<input type="checkbox"/>	<input type="checkbox"/>	<input checked="" type="checkbox"/>	stoßfest	<input type="checkbox"/>	<input type="checkbox"/>	<input checked="" type="checkbox"/>	bodenschonend	<input checked="" type="checkbox"/>	<input type="checkbox"/>	<input type="checkbox"/>	witterungsbeständig	<input type="checkbox"/>	<input type="checkbox"/>	<input checked="" type="checkbox"/>
leicht lenkend	<input checked="" type="checkbox"/>	<input checked="" type="checkbox"/>	<input checked="" type="checkbox"/>																			
verschleißarm	<input type="checkbox"/>	<input type="checkbox"/>	<input checked="" type="checkbox"/>																			
stoßfest	<input type="checkbox"/>	<input type="checkbox"/>	<input checked="" type="checkbox"/>																			
bodenschonend	<input checked="" type="checkbox"/>	<input type="checkbox"/>	<input type="checkbox"/>																			
witterungsbeständig	<input type="checkbox"/>	<input type="checkbox"/>	<input checked="" type="checkbox"/>																			

### Technische Details

ORDERNO (Artikel-nummer)	GT 125 CI
WDAB (Rad-Ø A x Breite B / mm)	125x41
LC (Tragkraft / kg)	600
H (Bauhöhe H / mm)	165
TP (Plattengröße / mm)	138x110
HS (Lochabstand / mm)	105x80
HD (Loch-Ø / mm)	10
SR (Schwenkradius / mm)	114.5
WB (Radlager)	Gleitlager